

כסא ילדים המתחבר לכסא גלגלים





אפיון

רקע

סיבה

מטרה

פסקל ברקוביץ' 32 מת"א.
אם לעדן בת ה-8 ולמיקה בת החודשיים.
פסקל מרותקת לכסא גלגלים וקטועה
בשתי רגלייה עקב תאונה בילדותה.
חותרת אולימפית, מרצה ועוסקת
רבות בספורט.



העתיד

טכני

מודל

שימוש

סקיצות

בעיה

אפיון



אפיון

רקע

סיבה

מטרה

עזרה לאם המרותקת לכסא גלגלים
בהתמודדות עם הדברים הקטנים
שבגידול ילדה, עזרה בהתניידות עם
התינוקת ללא שימוש בידיים אשר
מכוונות את כסא הגלגלים.



העתיד

טכני

מודל

שימוש

סקיצות

בעיה

אפיון

אפיון

רקע

סיבה

מטרה

יצירת אובייקט המסייע ומקל על התניידות
במרחב עם תינוקת.



דור קינן / חברה וסניבה / פרויקט מותאם לאדם / גד צ'רני / טל קמול

העתיד

טכני

מודל

שימוש

סקיצות

בעיה

אפיון

בעיה

חיפוש

מוצר

כסא

דרישות מאם עם תינוק:

האכלה

החתלה

רחיצה

נשיאה

השכבה



דור קינן / חברה וסניפה / פרויקט מותאם לאדם / גד צ'רני / טל קמול

העתיד

טכני

מודל

שימוש

סקיצות

בעיה

אפיון



כסא קודם - כבד , לא אסתטי , אלתור
מסורבל להרכבה.



בעיה

חיפוש

אלתור

כסא



העתיד

טכני

מודל

שימוש

סקיצות

בעיה

אפיון

בעיה

חיפוש

מוצר

כסא

כסא מותאם אישית

קל משקל - 7 ק"ג

קרבוץ וטיטניום

דינמיות

ספורטיביות

עבירות גבוהה

מינימליות



אפיון

בעיה

סקיצות

שימוש

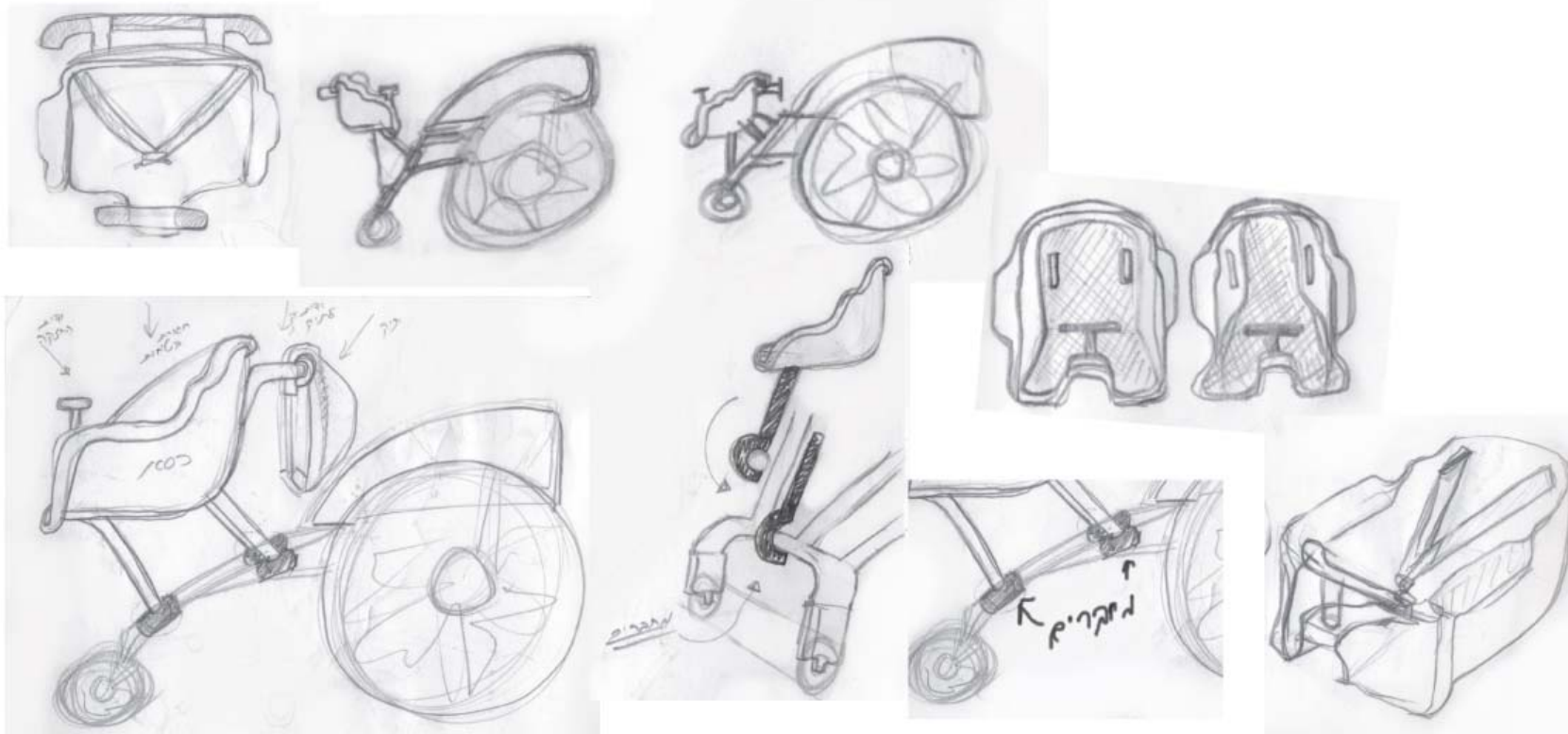
מודל

טכני

העתיד

סקיצות

דור קינן / חברה וסביבה / פרויקט מותאם לאדם / גר צ'רני / טל קמיל



העתיד

טכני

מודל

שימוש

סקיצות

בעיה

אפיון

שימוש

דור קינן / חברה וסניכה / פרויקט מותאם לאדם / גד צ'רני / טל קמול



העתיד

טכני

מודל

שימוש

סקיצות

בעיה

אפיון

מודל

מדידות

התאמות

תוספות

סרטון



דור קינן / חברה וסניבה / פרויקט מותאם לאדם / גד צ'רני / טל קמיל



העתיד

טכני

מודל

שימוש

סקיצות

בעיה

אפיון



מודל

מדידות

התאמות

תוספות

סרטון



העתיד

טכני

מודל

שימוש

סקיצות

בעיה

אפיון

מודל

מדידות

התאמות

תוספות

סרטון

כרית מרופדת ניתנת לכביסה

מעקה בטיחות



תיק לפריטים קטנים
פלאפון / ארנק / מוצץ /
מפתחות / בקבוק



טכני

טכנולוגיה

הוראות

חומריות - מתכות קלות , טיטניום / אלומיניום.
ייצור - חיתוך / קידוח ' ריתוך , כיפוף מוטות ועיבוד.
בדי כותנה 100% ותפירה עפ"י גזרות.
מושב הרכבה מוכן של אופניים.



טכני

טכנולוגיה

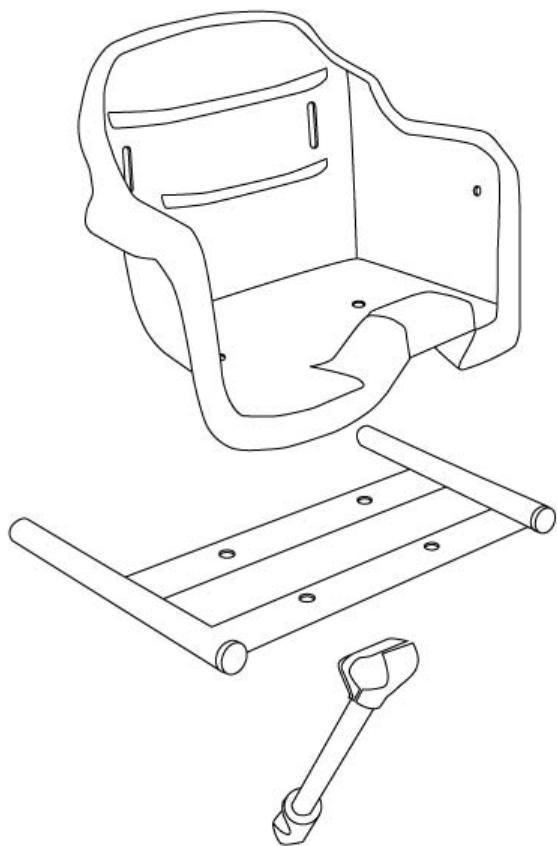
הוראות

בחירת המושב הרצוי בחנות אופניים.

חיפוש 3-4 נקודות עיגון לשלדת כסא הגלגלים.

ריתוך מסגרת תמיכה במושב ע"י שימוש בחורי ההברגה המקוריים.

שימוש במחברים קיימים בשוק.



העתיד

אפשרות לחיבורים מהירים ללא צורך בברגי פרפר.

מציאת שיטות חיבור לכסאות סטנדרטים.

אפשרות לסובב את הכסא על ציר - אפשרות הנחת הכסא עם הפנים לאמא.

דור קינן / חברה וסניכה / פרויקט מותאם לאדם / גד צ'רני / טל קמול



העתיד

טכני

מודל

שימוש

סקיצות

בעיה

אפיון

תודה

דור קינן / חברה וסניבה / פרויקט מותאם לאדם / גד צ'רני / טל קמול



העתיד

טכני

מודל

שימוש

סקיצות

בעיה

אפיון